

Krbové vložky a krby

oriFlamme®

by
FONDIS



« Ponúkame vám to najlepšie v oblasti kúrenia drevom »

 **FONDIS**
être différent



Inovácie pre váš domov

« 30 rokov inovácií »

Spoločnosť FONDIS vždy venovala svoju energiu a inšpiráciu zákazníkom.

Neustále máme na pamäti potreby klientov, zakladáme si na kreativite, vnímavosti a priemyselnej kapacite s cieľom ponúknuť klientom vysokokvalitné inovatívne produkty.

Výkon, komfort, dizajn, odolnosť, bezpečnosť a tiež šetrnosť voči životnému prostrediu sú základnými kritériami, ktorými sa spoločnosť riadi pri plnení túžob našich klientov.

Vďaka tejto filozofii vznikli inovatívne a exkluzívne produkty, ktoré sa rýchlo etablovali na trhu; príkladom sú multifunkčné krby Lumia[®] a Carina[®].

Spoločnosť FONDIS ponúka krby s multifunkčnou technológiou :



Ked' je zima ...

... multifunkčné krby vyhrievajú prostredníctvom spaľovania dreva

- cenovo výhodná energia
- výkon, účinnosť, ekológia
- nepretržitá doba horenia až do 11 hodín, jednorazové naloženie 11 kg suchého dreva



Ked' je chladno ...

... krb hreje prostredníctvom tepelného čerpadla

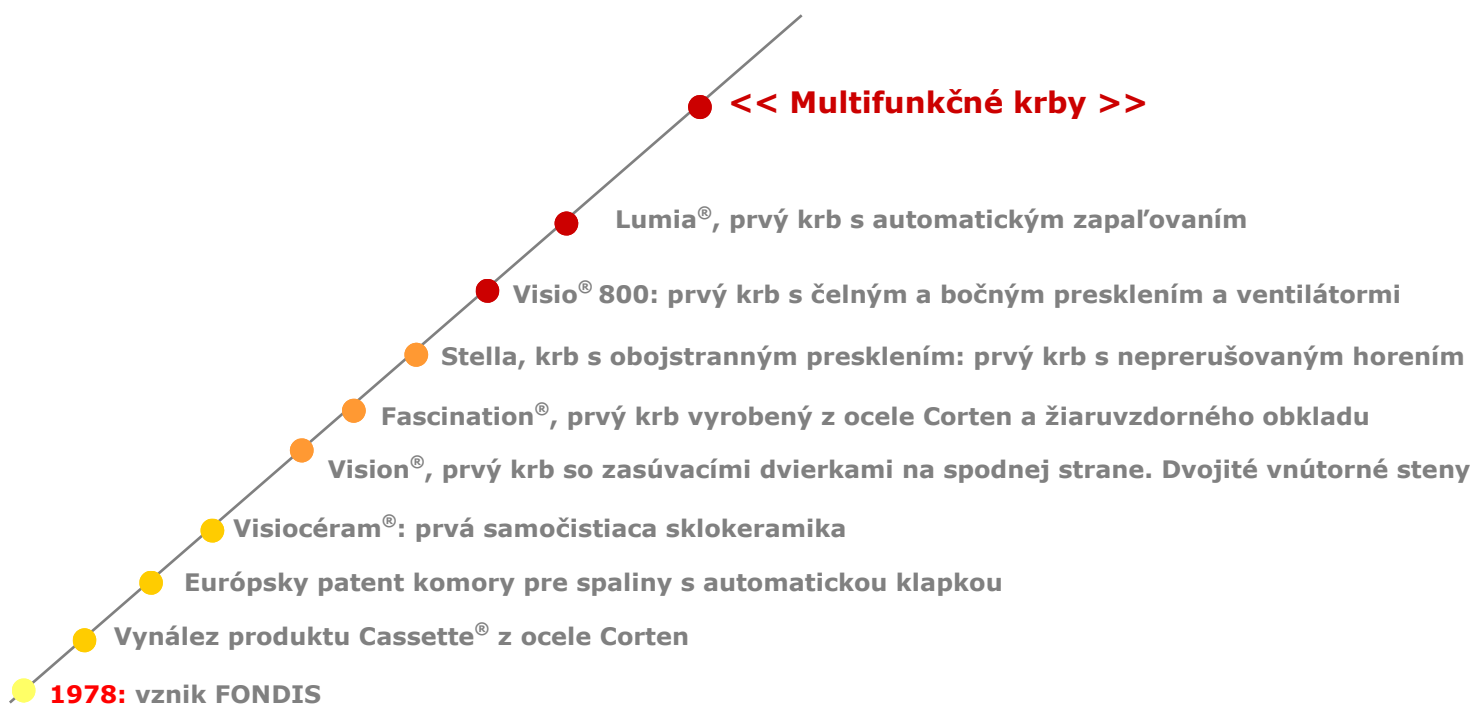
- po úplnom zhorení dreva sa spustí tepelné čerpadlo
- výkon viac ako 3 : 1, na 1 kW elektrickej energie poskytne 3 kW tepla
- kontrolovaná teplota vďaka termostatu



Ked' je teplo ...

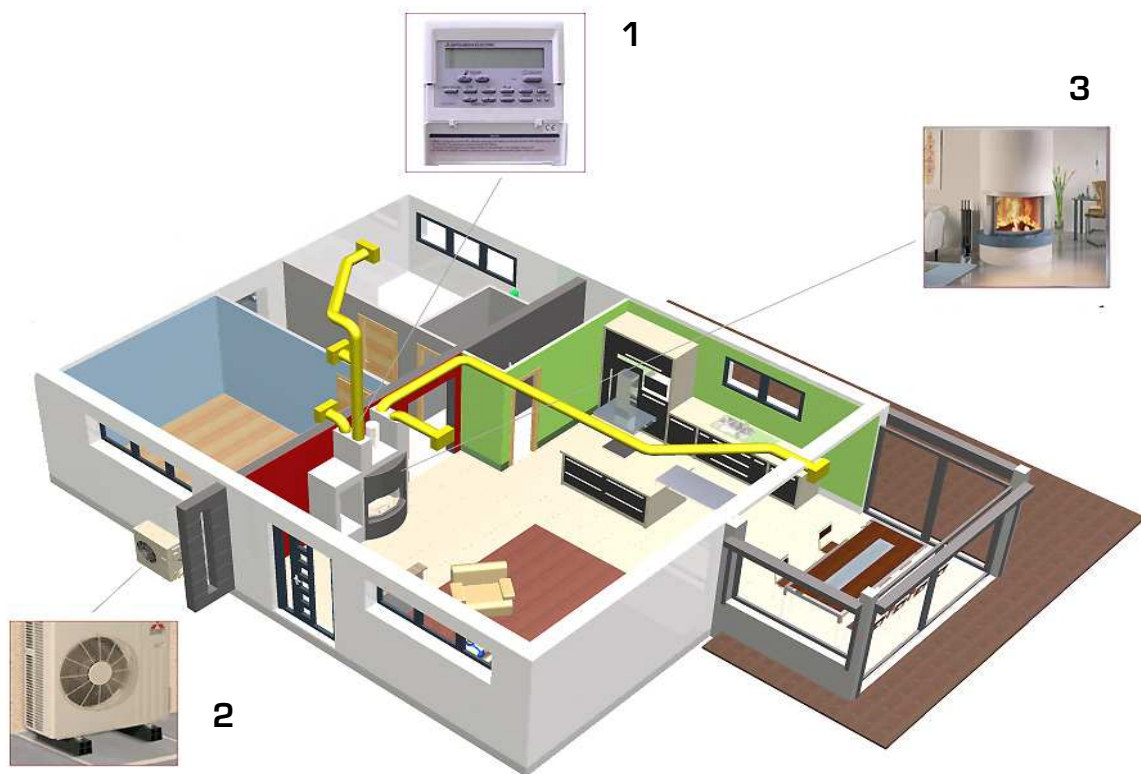
... krb má funkciu klimatizácie

- klient sa môže rozhodnúť pre tichú, zabudovanú klimatizáciu, ktorá bude integrovaná do okolia
- výkon viac ako 3 : 1, veľmi nízka spotreba energie
- použitý plyn je šetrný voči životnému prostrediu
klimatizácia viacerých miestností



« Multifunkčné krby »

Ako fungujú multifunkčné krby?



1. KOMFORT :

Jednorázové nastavenie: termostat kontroluje ohrievací alebo chladiaci režim tepelného čerpadla.

2. EKONOMICKÁ PREVÁDZKA :

účinné spaľovanie dreva a vysoký výkon tepelného čerpadla: spotreba 1 kW/h, výroba 3,3 kW/h teplého alebo studeného vzduchu.

3. ESTETIKA:

k dispozícii s tichou, zabudovanou klimatizáciou integrovanou do prostredia.

Všetky krby označené touto nálepkou sú v ponuke ako multifunkčné.



Vykurovacie zariadenie s automatickým zapalovaním



Vykurovacie zariadenie Lumia® má kompaktnú veľkosť, je extra tenké (iba 30 cm) a je možné nainštalovať ho v ktorejkoľvek miestnosti s komínom.

Inštalácia a použitie zariadenia Lumia® sú tiež veľmi jednoduché. Prostredníctvom integrovaného prvku sa jediným stlačením tlačidla automaticky spustí systém spaľovania. Spúšťací mechanizmus je možné nastaviť pomocou časovača. Zariadenie Lumia® môžete zapnúť aj manuálne.

Zariadenie umožňuje naložiť drevo do bočného zásobníka (vpravo alebo vľavo na zariadení), ktoré v priebehu horenia automaticky prikladá polienka do stredu ohniska. Tento systém umožňuje kúriť 4 až 5 hodín.

Spoločnosť Fondis vlastní celosvetový patent na nové vykurovacie zariadenie Lumia®. Vďaka použitej technológii a materiálom poskytuje krb Lumia potešenie bez starostí. Trojité zasklenie poskytuje optimálnu bezpečnosť.



Základné parametre:

Nominálny výkon: 5,5 Kw

Účinnosť: 70%

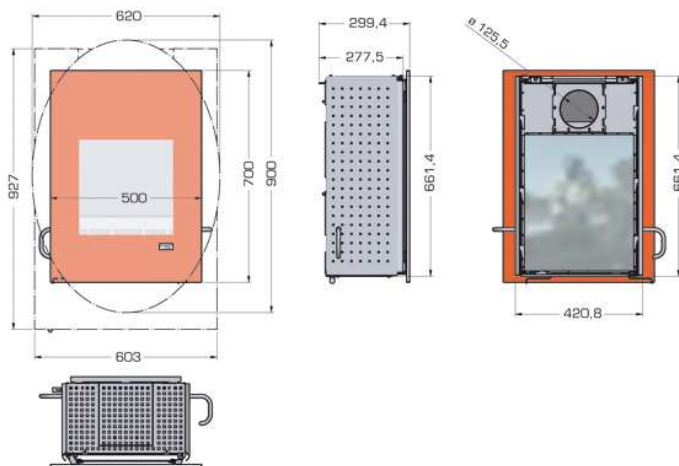
Doba horenia: 5h

Priemer dymovodu: 125 mm

Priemerná teplota spalín: 350°C

Rozmery v mm: D 421 x V 638 x Š280

Hmotnosť: 70 kg



« Carina® , nová generácia krbov »

Nová škála produktov, ktoré vám vďaka technológiám poskytnú ešte väčší komfort

Carina® oblouková



Carina® panoramatická

Krby Carina® sú v ponuke s multifunkčnou technológiou.

Oblúkové alebo prizmatické (lomené) prevedenie.

- Vysoká účinnosť spaľovania vďaka patentovanému izolovanému vzduchu.
- Vynikajúca účinnosť z pohľadu výkonu, výroby tepla a emisií CO (nižšie hodnoty CO ako hodnoty požadované značkou Zelený plameň v r. 2009).
- Žiaruvzdorný obklad zachováva dobré teplotné vlastnosti krbovej vložky aj pri nižšej rýchlosti horenia.
- Dlhá životnosť krbu vďaka žiaruvzdornému šamotu.
- Dymová klapka z vermikulitu.
- Robustný a spoľahlivý dverný systém.
- Hermetické uzatvorenie dverok vďaka vynikajúcemu dizajnu.
- Vymeniteľné krbové dvierka aj po nainštalovaní krbu.
- Po otvorení bočných dverok sa spustí automatické uzamknutie zdvíhacieho mechanizmu. Dokonalé tesnenie dverok je kontrolované.
- Nastavenie výšky a šírky dverok.
- Ľahko vymeniteľné sklo.
- Nastaviteľné nohy a úchytky po stranách pre jednoduchú manipuláciu
- Čistenie skla vzduchovou clonou
- Priamy prívod vzduchu z vonku do stredu krbu. Pomocou ovládača na spodnej strane krbu jednoducho nastavíte rýchlosť horenia.

Objevte úplnou novinku nové série: ULYS® 900.

Jeho vzhľad s plochým prosklením je zvýraznen čiernym sítotiskom a absenciou zreteľných rozdělení na rámeček a sklo. Malý knoflík umiestnený vedľa ťažného ovládania prísunu vzduchu umožňuje veľmi snadné ovládanie a otváranie (zasunovací a horizontálny).

Vnútrok krbu je zcela obložen hladkými šamotovými cihlami s integrovaným a izolovaným kozlíkom, čo umožňuje obnovenie tepla priamym vyžarovaním. Okruhy privádzajúci vzduch poskytujú vzduch optimálne predehřatý pro spalování.

Střízlivost modelu 900 umožňuje integraci do různých stylů krbů tak, aby byly v dokonalé harmonii s interiérem.

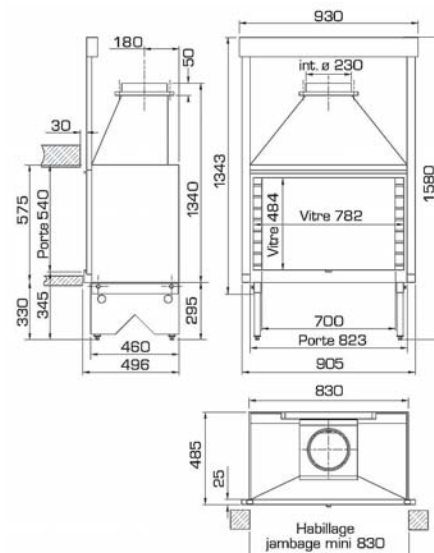


ULYS® 900

Fascination®



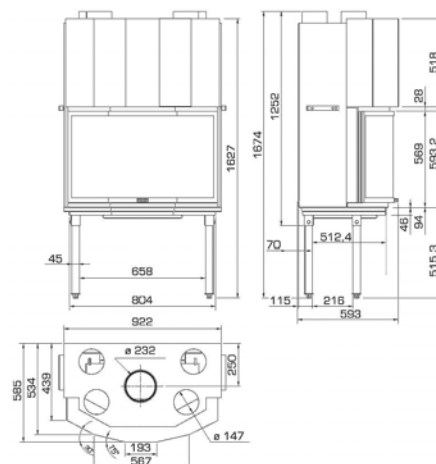
- širokohlé zobrazenie ohňa (polená dlhšie ako 60 cm)
- jednoduché použitie: výsuvné dvierka; jednoduchá údržba: horizontálne sklopné dvierka
- životnosť: vnútro krbu je obložené žiaruvzdorným šamotom, zadná strana je vyrobená z liatiny
- horizontálne otváranie pre čistenie skla
- maximálna bezpečnosť vďaka zaskleniu, ktoré znižuje riziko šírenia iskier
- dekoratívne sklenené rámy v ponuke v rôznych farbách (viď. lemovanie krbov)



Carina® oblúkové



- širokohlé zobrazenie ohňa (polená dlhšie ako 60 cm)
- jednoduché použitie: výsuvné dvierka; jednoduchá údržba: dodatočné čistenie keramického skla vzduchovou clonou
- vysoká účinnosť spaľovania vďaka patentovaným izolovaným vzduchovým okruhom, ktoré poskytujú optimálne ohriaty vzduch
- životnosť a dizajn: vnútro krbu je obložené žiaruvzdorným šamotom s integrovanými kovovými kozlíkmi, povrchová úprava je hladká a vysokokvalitná.



Testovanie pri bežnej rýchlosti horenia

Neprerušovaná doba horenia: 8 až 12 (h)

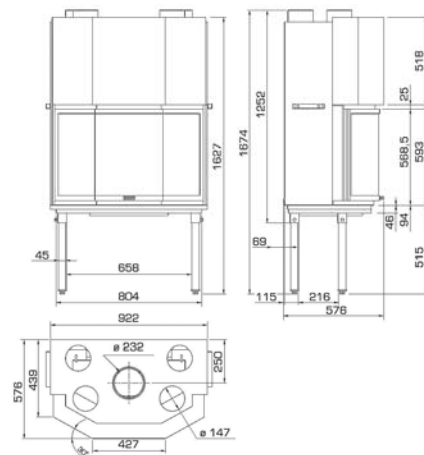
Rozpätie výkonu (kW): od 4,5 do 13,5

Účinnosť (%): 72

Carina® prizmatické



- panoramatický pohľad na oheň
- jednoduché použitie: výsuvné dvierka; jednoduchá údržba: dodatočné čistenie keramického skla vzduchovou clonou
- vysoká účinnosť spaľovania vďaka patentovaným izolovaným vzduchovým okruhom, ktoré poskytujú optimálne ohriaty vzduch
- životnosť a dizajn: vnútro krbu je obložené žiaruvzdorným šamotom s integrovanými kovovými kozlíkmi, povrchová úprava je hladká a vysokokvalitná.



Testovanie pri bežnej rýchlosti horenia

Neprerušovaná doba horenia: 8 až 12 (h)

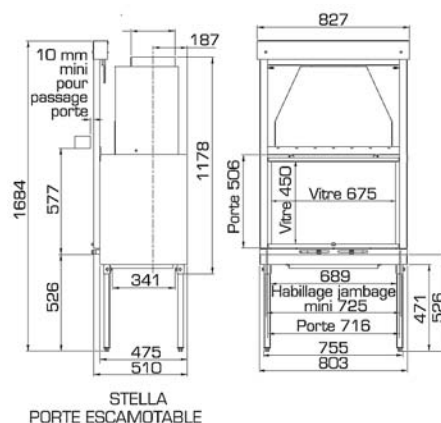
Rozpätie výkonu (kW): od 4,5 do 13,5

Účinnosť (%): 72

Stella 2



- optimálna účinnosť: od 73 do 81%, doba horenia 4 až 12 hodín pri jednom naložení zásobníka drevom
- samočistiace sklo Visioceram® a vnútorné steny zo žiaruvzdorného šamotu pre dokonalé spaľovanie a nerušené sledovanie ohňa
- vzduchotesné dvere; možnosť vyhriať viacero miestností naraz vďaka systému horúceho vzduchu (iba pri krbe s multifunkčnou technológiou).
- dekoratívne sklenené rámy v ponuke v rôznych farbách (viď. lemovanie krbov)



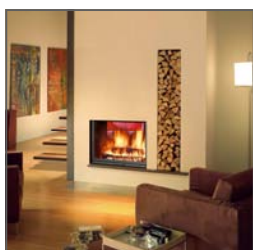
Testovanie pri bežnej rýchlosti horenia

Neprerušovaná doba horenia: 8 až 12 (h)

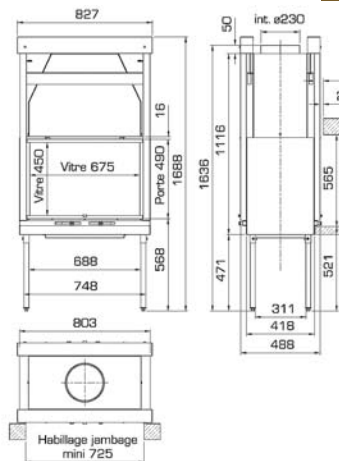
Účinnosť (%): 71

Rozpätie výkonu (kW): od 4 do 13

Stella 2 s obojstranným presklením



- vynikajúci výkon pre tento typ krbu s dlhou dobou horenia
- samočistiace sklo Visioceram® pre dokonalé spaľovanie a nerušené sledovanie ohňa
- jednoduché použitie: dve výsuvné dvierka
- patentovaný komfort: horizontálne sklopné dvierka; kontrola nastavenia rýchlosti horenia.



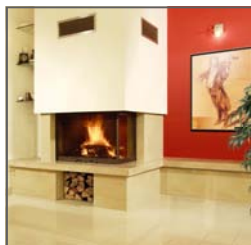
Testovanie pri bežnej rýchlosti horenia

Neprerušovaná doba horenia: 8 až 12 (h)

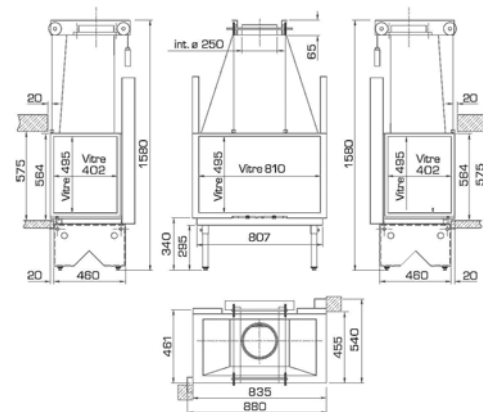
Účinnosť (%): 70

Rozpätie výkonu (kW): od 4 do 16

Stella 2 s pravým alebo ľavým bočným presklením



- jednoduché použitie: plne výsuvné dvierka pohybom smerom nahor
- sklokeramika Visioceram® pre dokonalejšie spaľovanie a nerušené pozorovanie plameňa
- v ponuke s pravým alebo ľavým bočným presklením



Testovanie pri bežnej rýchlosti horenia

Neprerušovaná doba horenia: 6 až 8 (h)

Účinnosť (%): 71

Rozpätie výkonu (kW): od 5,8 do 12

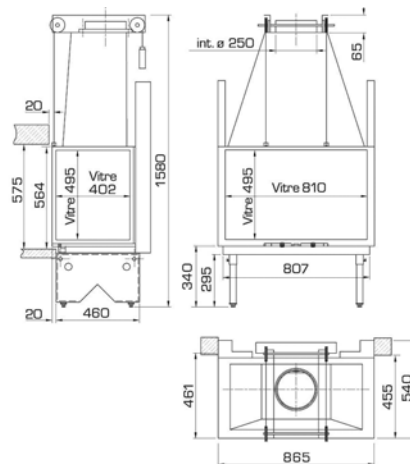
Spotreba dreva (kg/h): 3,8

Emisie CO (13% O₂): 0,31

Stella 3 s trojstranným presklením



- jednoduché použitie: plne výsuvné dverka pohybom smerom nahor
- dvere vybavené samočistiacim sklom Visioceram
- dlhodobá, tichá prevádzka vďaka spoľahlivým mechanizmom



Testovanie pri bežnej rýchlosti horenia

Neprerušovaná doba horenia: 6 až 8 (h)

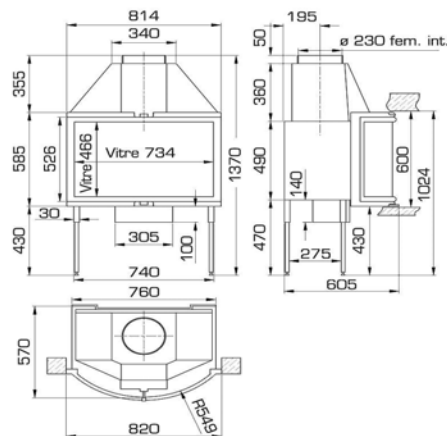
Účinnosť (%): 71

Rozpätie výkonu (kW): od 6 do 13

Diva



- optimálne spaľovanie a vysoká účinnosť, významná úspora dreva
- čistenie keramického skla vzduchovou clonou pre optimálnu viditeľnosť
- nádoba na zachytávanie popola pre čistejšiu prevádzku zariadenia
- kontrola rýchlosti spaľovania
- vzduchotesné liatinové dvere



Testovanie pri bežnej rýchlosti horenia

Neprerušovaná doba horenia: 8 až 12 (h)

Účinnosť (%): 71

Rozpätie výkonu (kW): od 4,5 do 12

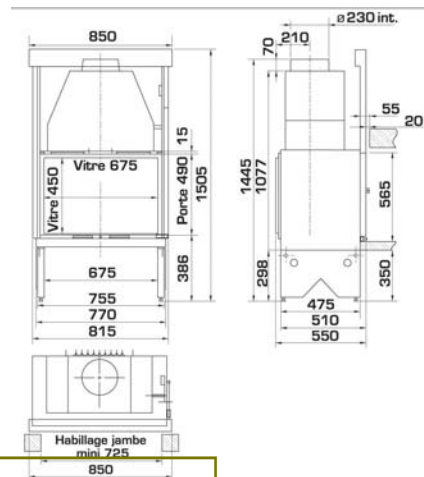
Spotreba dreva (kg/h): 3,6

Emisie CO (13% O₂): 0,4

Passion



- optimálne spaľovanie vďaka dvojitej liatinovej zadnej stene krbu a obrátenému ťahu
- maximálna plocha prenosu tepla s cieľom získať čo najväčší tepelný výkon
- ideálny krb pre veľké objemy spaľovaného dreva
- bezpečná prevádzka s vysokým výstupom



Testovanie pri bežnej rýchlosti horenia

Neprerušovaná doba horenia: 8 až 12 (h)

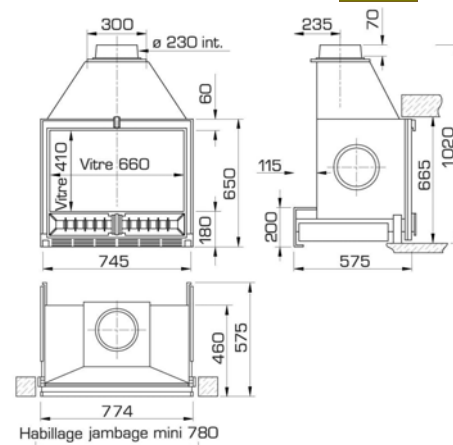
Účinnosť (%): 78

Rozpätie výkonu (kW): od 4 do 17

Vision® II



- vysoko kvalitné materiály: oceľ Corten a liatina, ktorých použitie vylučuje riziko prasknutia vplyvom tepelného šoku
- celé vnútro krbu je obložené liatinovým materiálom
- veľmi veľké rozmery krbu s veľkou nádobou na popol pre jednoduchú a čistú údržbu
- vymeniteľný gril pre potešenie z prípravy jedla na ohni



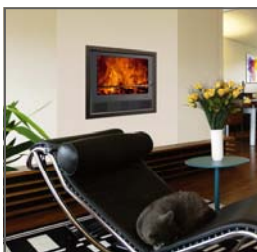
Testovanie pri bežnej rýchlosti horenia

Neprerušovaná doba horenia: 8 až 12 (h)

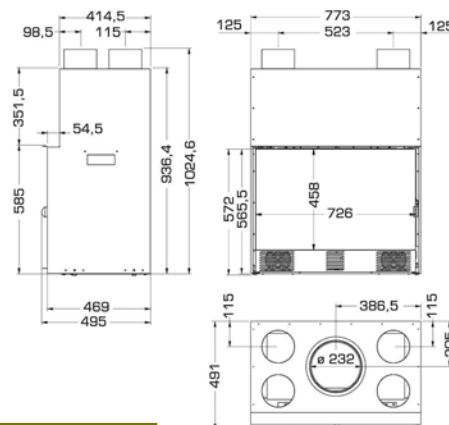
Účinnosť (%): 70

Rozpätie výkonu (kW): od 4 do 13

Visio® 800



- výmenník tepla pre vyšší prenos tepla
- vzduchové deflektory a (patentovaná) skriňa pre spaliny s automatickou klapkou
- zdvojený prívod vzduchu
- trojité zasklenie s potlačeným predným sklom
- ventilátory distribuuju horúci vzduch, vďaka čomu má človek pocit rýchlejšieho zohriatia aj vo väčšej vzdialenosti



Testovanie pri bežnej rýchlosti horenia

Neprerušovaná doba horenia: 6 až 8 (h)

Účinnosť (%): 73,5

Rozpätie výkonu (kW): od 2,6 do 10

F2/F6



- výnimočný výkon vďaka patentovanej skriňi pre spaliny
- vysoko kvalitné materiály: oceľ Corten a liatina, ktorých použitie vylučuje riziko prasknutia vplyvom tepelného šoku
- rôzne rozmery pre rôzne veľké krby



F6



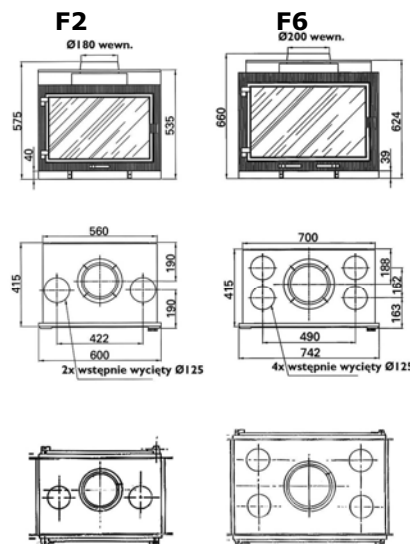
F2

Testovanie pri bežnej rýchlosti horenia (F2 a F6)

Účinnosť (%): 70 / 75

Rozpätie výkonu (kW): od 2,7 do 8 / od 1,5 do 11

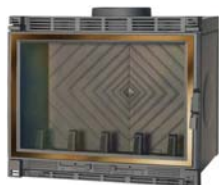
Spotreba dreva (kg/h): 2,33 / 3,4



F50/F70



- vzduchotesnosť dvierok vďaka dvojbodovému zatváraníu
- vysoko kvalitné materiály: oceľ Corten a liatina, ktorých použitie vylučuje riziko prasknutia vplyvom tepelného šoku
- rôzne rozmery pre rôzne veľké krby
- úspora energie vďaka neprerušovanej prevádzke s dobou horenia 12 hodín



F70



F50

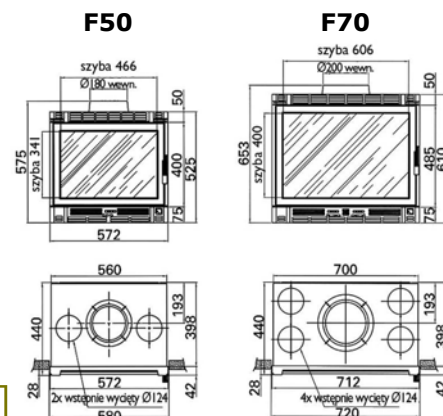
Testovanie pri bežnej rýchlosti horenia F50 / F70

Neprerušovaná doba horenia: 8 až 12 (h)

Účinnosť (%): 71 / 70

Rozpätie výkonu (kW): od 2,7 do 8 / od 2,9 do 11

Spotreba dreva (kg/h): 2,1 / 3,4



T1/T6



- malá veľkosť, vysoký výkon
- vysoko kvalitné materiály: oceľ Corten a liatina, ktorých použitie vylučuje riziko prasknutia vplyvom tepelného šoku
- rôzne rozmery pre rôzne veľké krby
- integrovaná nádoba na popol



T6



T1

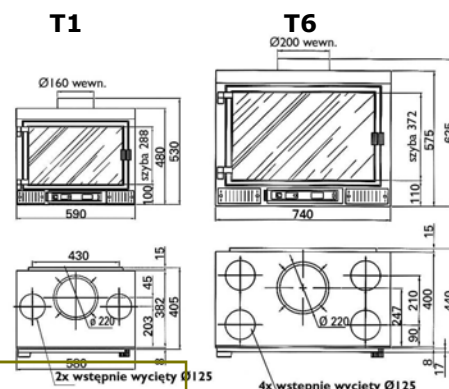
Testovanie pri bežnej rýchlosti horenia T1 / T6

Neprerušovaná doba horenia: 8 až 12 (h)

Účinnosť (%): 73 / 70

Rozpätie výkonu (kW): od 6,3 do 10 / od 1 do 9,5

Spotreba dreva (kg/h): 2,6 / 2,86



Glas



- Sklenený fasádní rám se nabízí ve čtyřech barevných provedeních s úchyty k nerezové oceli.
- GLAS je variabilní pro instalaci k několika typům krbových vložek.
- Fasádní komplet GLAS působí svým čistým designem lehce a elegantně.



Správne materiály !

Dizajn krbov a kaziet oriFlamme®

Krby a krbové vložky FONDIS sú vyrobené z odolných a spoľahlivých materiálov (ocel Corten®, liatina, žiaruvzdorný šamot, sklokeramika, atď.); každý z týchto materiálov je použitý s čo najväčšou účinnosťou.

Všetky zariadenia FONDIS sú vybavené tesným ocelovým krytom, ktorý je na najcitlivejších miestach spojený s liatinou a/alebo žiaruvzdorným šamotom.

Princíp dvojitého ohniska má množstvo výhod :

- ochrana stien krytu krbu alebo krbovej vložky
- trvanlivosť krbových prvkov, ktoré sú neustále v kontakte s ohňom
- ľahko vymeniteľné časti spaľovacej komory
- akumulácia tepla a zachovanie vysokej teploty spaľovania
- nepriepustnosť spalín

Okrem týchto vlastností sú krby a krbové vložky spoločnosti FONDIS charakterizované aj jednoduchou prevádzkou a vysokým komfortom: horizontálne otváranie dvier pre ľahšie čistenie, kontrola rýchlosti spaľovania, samočistiace sklo, systém utesnenia dvierok k rámu, multifunkčná technológia atď.



Prevádzka krbov a krbových vložiek FONDIS OriFlamme®

V tradičnom krbe je premenené cca 50% energie obsiahnutej v dreve na teplo, zostávajúcich 50% odchádza v spalinách a stráca sa v komíne.

Spoločnosť FONDIS vymyslela niekoľko exkluzívnych patentov ako :

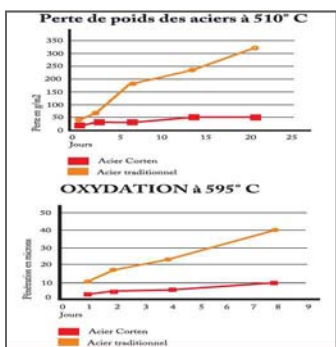
- komora na spaliny s automatickou klapkou, ktorá umožňuje obnovovať veľkú časť energie inak bežne stratenej v spalinách
- izolované primárne a sekundárne vzduchové okruhy poskytujúce optimálne ohriaty vzduch.
- zabezpečenie dvierok pre dokonalú vzduchotesnosť

Kouřová klapka s automatickým otevíráním

			■ Zavřená dvířka Kouř proudí kouřovým kanálem kolem klapky, tím vzniká dodatečné teplo
Zavřená dvířka	pohled shora	pohled zevnitř	
			■ Otevřená dvířka Nulová recirkulace kouře. Klapka, která se otevírá současně s dvířky odvádí kouř přímo do komína
Otevřená dvířka	pohled shora	pohled zevnitř	

* Clean Combustion

« Výhody FONDIS »



Oceľ Corten

Oceľ Corten zabezpečuje výnimočnú odolnosť zariadenia a nepriepustnosť aj po mnohých rokoch používania.

Priemerná teplota v strede krbovej vložky je 500°C. Horúce spaliny napádajú bežnú oceľ a spôsobujú koróziu.

Oceľ Corten vytvára na povrchu samoochrannú vrstvu, ktorá ju chráni proti korózii za tepla po 8 dňoch pôsobenia teploty 500° C.



Liatina

Liatinové časti sú zasadené vo vnútri krbu a umožňujú rozťahovanie a opätovné nadobudnutie pôvodného tvaru bez deformácií.

Liatina má vynikajúcu schopnosť prenosu tepla a dobrú odolnosť voči korózii a teplu.



Dosky zo žiaruvzdorného materiálu CP®*

Tieto dosky odolávajú vysokej teplote bez rizika prasknutia (vlhkosť žiaruvzdorného šamotu je eliminovaná tesnením), vysoký obsah oxidu hlinitého navyše zabezpečuje pozoruhodnú akumuláciu tepla.

Okrem týchto výhod zabezpečujú žiaruvzdorné materiály ekologické spaľovanie.

*CP®: *Combustion Propre (vlastné spaľovanie)* CC®: *Clean Combustion (dokonalé spaľovanie)*



Samočistiace sklo Visiocéram®

Sklo Visiocéram má vynikajúce žiaruvzdorné vlastnosti, a zároveň si zachováva vzhľad a priehľadnosť skla. Po dosiahnutí určitej teploty krbu sa zákazník môže presvedčiť o nepopierateľných samočistiacich vlastnostiach Visiocéram®.

« Výhody FONDIS »



Nepriepustné zvary a montáž prostredníctvom tesnení zo skleného vlákna

Predná strana ocelevej kostry je vyrobená z liatiny s cieľom dosiahnuť dokonalé tesnenie a kontrolu spaľovania aj po mnohých rokoch používania.

Nepriepustnosť spalín a splodín horenia je garantovaná a trvalá.



Prispôsobenie rýchlosti spaľovania

Pomocou jedného alebo viacerých ovládačov umiestnených na spodnej strane krbovej vložky alebo kazety (cassette®) môžete regulovať rýchlosť horenia krbu.



Vonkajší otvor pre prívod vzduchu

Tento otvor dodáva vzduch priamo do izolovaných okruhov s ohriatym vzduchom, ktoré sú umiestnené v žiaruvzdornej časti s cieľom poskytnúť vysoký výkon spaľovania.

Veľmi presná regulácia prísunu vzduchu potrebného pre spaľovanie.



Oceľové pozlátené rámy

Zlato nepodlieha oxidácii. Práve z tohto dôvodu sme si ho vybrali pre verzie s pozláteným rámom.

« Výhody FONDIS »



Trojité zasklenie

Produkty Visio® 800 a Lumia® majú trojité zasklenie pre optimálnu bezpečnosť a jednoduchší rozvod tepla.

Trojité zasklenie tiež zvyšuje teplotu krbovej vložky pre dokonalejšie spaľovanie. Dobré zachovávanie tepla krbovej vložky podporuje efekt pyrolýzy. Sklenený rám poskytuje okrem bezpečnosti aj čistý dizajn.

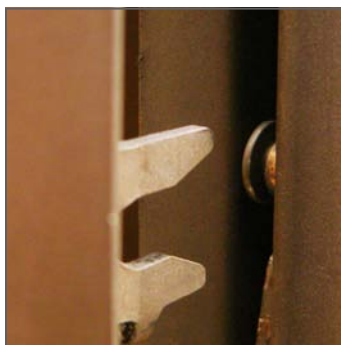


Automatické zapalovanie

Zariadenie Lumia® umožňuje jednoduché založenie ohňa stlačením jedného tlačidla. Zariadenie je vybavené bočným zásobníkom dreva s automatickým podávaním.

Neobmedzené potešenie z pohľadu do ohňa.

Oheň v krbe je možné založiť aj tradičným spôsobom.

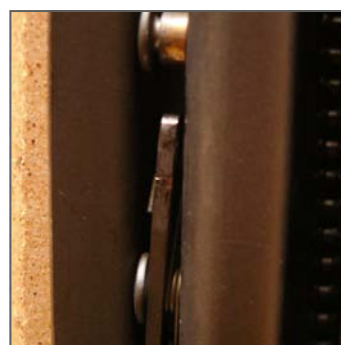


Systém zabezpečenia dvier

Niektoré krby, predovšetkým produktová rada Carina®, sú vybavené systémom zabezpečenia zatvárania bočných dvier.

Dvierka zatvoríte pomocou jednoduchého zatlačenia.

Systém zabezpečuje dokonalé uzatvorenie a tesnenie dvierok pre optimálne použitie.



Systém uzamknutia dvierok

Pri otvaraní bočných dvierok sa rámcová konštrukcia automaticky uzamkne. Toto zariadenie umožňuje flexibilné otváranie a predchádza poškodeniu krbu.

Pohodlné používanie a zabezpečenie dlhej životnosti.

« Výhody FONDIS »



System uzatvorenia dvierok

Všetky zdvíhacie dvierka sú zapustené do konštrukcie. No konci sú dvierka pritlačené k rámu s cieľom zabezpečiť dokonalú vzduchotesnosť.

Dokonalá vzduchotesnosť pre maximálne výhody používania.



Izolácia krbu

Izolácia krbu a predovšetkým žiaruvzdorného materiálu uľahčuje zachovávanie potrebnej teploty krbovej vložky aj v prípade pomalého horenia. Žiaruvzdorný šamot zvyšuje teplotu vo vnútri krbovej vložky a dlhodobo zachováva teplotu.

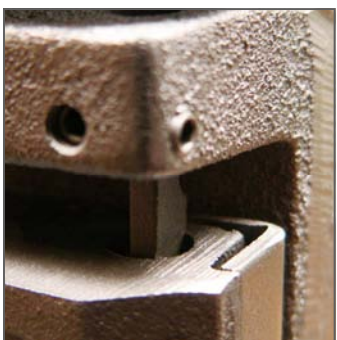
Schopnosť akumulácie tepla pre váš väčší komfort.



Predhriate vzdušné okruhy

Vonkajší otvor zabezpečuje prívod vzduchu do izolovaných vzduchových okruhov s ohriatym vzduchom s cieľom zabezpečiť spaľovanie.

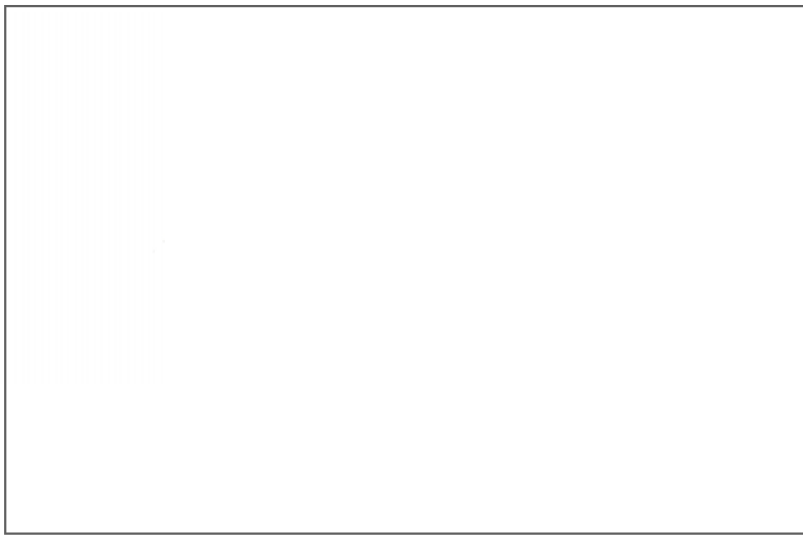
Ohriaty sekundárny prívod vzduchu umožňuje čistenie vzduchovou clonou pre ešte čistejšie sklo.



Dlhodobá nepriepustnosť

Niektoré jednotky, predovšetkým krbové vložky, poskytujú možnosť nastavenia dvierok. Možnosť nastavenia tesnenia na kostru navyše zaručuje dokonalé tesnenie a skutočnú dlhovekosť zariadenia.

Kontrola spaľovania, aby vám zariadenie prinášalo radosť veľa rokov.



ZI de Vieux-Thann - 18 rue Guy de Place
B.P. 60010 Vieux-Thann - F 68801 THANN Cedex
Tél. : 00 33 (0)3 89 377 500 - Fax : 00 33 (0)3 89 377 589
E-mail : contact@fondis.com

www.fondis.com

ORESUMCZ - 10.2007